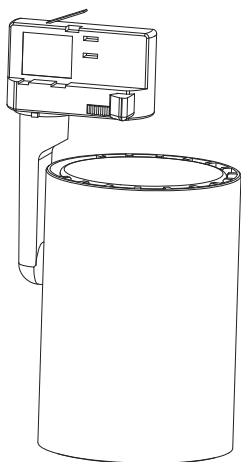


TRACK SINGLE2-R



Instruction Manual

Series: TRACK SINGLE2-R

ATTENTIONS

Read the instruction carefully before installation, non-observance of this instruction may cause damage to the fixture or hurt to human body. The installation must be carried out by a qualified electrician in accordance with local or national codes.

Cut off the power supply before installation and maintenance !

Regularly check the light source, the LED power supply, the cord and other accessories. If any part is damaged, the product should not be used.

Keep this instruction manual handy for future use.

The light source contained in this luminaire shall only be replaced by the manufacturer or his service agent or a similar qualified person.
Use only in indoor, dry location. Clean the product with a dry cloth.

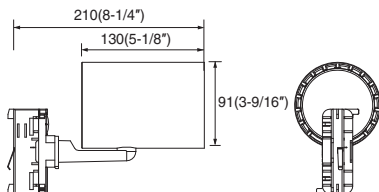
The luminaire shall be mounted out of arm's reach. The recommended installation height shall be at least 2,5 meter (above the ground).

Lesen Sie diese Anweisungen vollständig und sorgfältig durch.

ACHTUNG

- Lesen Sie die Anweisungen sorgfältig vor der Installation durch, da deren Nichtbeachtung Schäden am Leuchtengehäuse oder Verletzungen am menschlichen Körper verursachen kann. Die Installation muss von einem qualifizierten Elektriker gemäß örtlichen oder nationalen Vorschriften durchgeführt werden.
- Schalten Sie die Stromversorgung vor der Installation und Wartung aus!
- Schalten Sie die Stromversorgung vor dem elektrischen Anschluss des Produkts für den ersten Test aus.
- Überprüfen Sie regelmäßig die Leuchte, die Lichtquelle, die LED-Netzteil, das Kabel und andere Zubehörteile. Jegliche bauliche Veränderung des Produkts ist nicht zulässig. Wenn ein Teil beschädigt ist, darf das Produkt nicht verwendet werden. Bitte kontaktieren Sie den Hersteller.
- Bewahren Sie diese Gebrauchsanweisung zur späteren Verwendung auf.
- Die Lichtquelle dieser Leuchte ist nicht austauschbar; wenn die Lichtquelle das Ende ihrer Lebensdauer erreicht hat, muss die gesamte Leuchte ausgetauscht werden.
- Zerlegen Sie das Produkt nicht, da die Leuchtdiode Schäden an den Augen verursachen kann.
- Für die Montage unter einem Schrank geeignet. Geeignet für feuchte Standorte.
- Geliefert mit SELV-Konstantspannungs-LED-Treiber mit Nennleistung <max. 200W> und kurzschlussfest (für den europäischen Markt).
- Nur mit einem Netzteil der Klasse 2 verwenden (für den US-Markt).
- PCB-Abfälle während des Transports, der Lieferung, der Verwendung und der Entsorgung können die Umwelt schädigen. Bitte handhaben Sie sie gemäß den örtlichen Vorschriften für die Entsorgung von Elektronik-Altgeräten.

Dimensions: (inch/mm)



Model	Rated input	Power	Length	ta
TRACK SINGLE2 LO-R1-220V-R E0	220-240VAC	21W	210mm (8-1/4")	-20 C ~35 C (-4~95°F)
TRACK SINGLE2 LO-R1-220V-R F0		20W		
TRACK SINGLE2 LO-R1-220V-R G0		20W		
TRACK SINGLE2 MO-R1-220V-R E0	220-240VAC	28W	210mm (8-1/4")	-20 C ~35 C (-4~95°F)
TRACK SINGLE2 MO-R1-220V-R F0				
TRACK SINGLE2 MO-R1-220V-R G0				

Tools



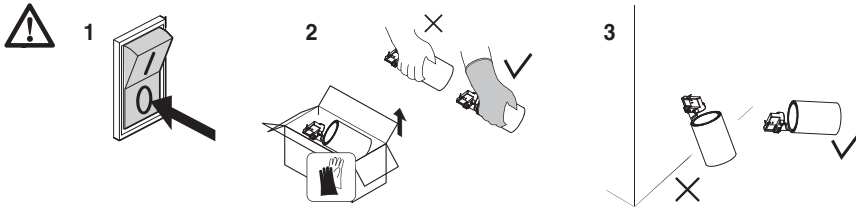
Electrical Safety
Gloves



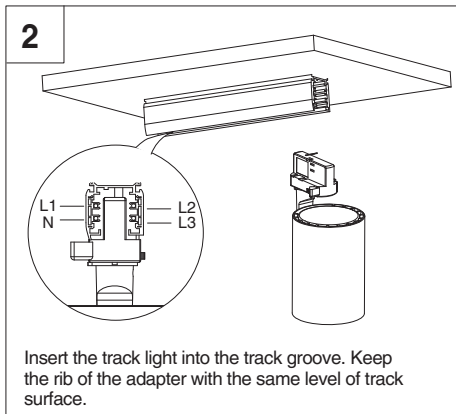
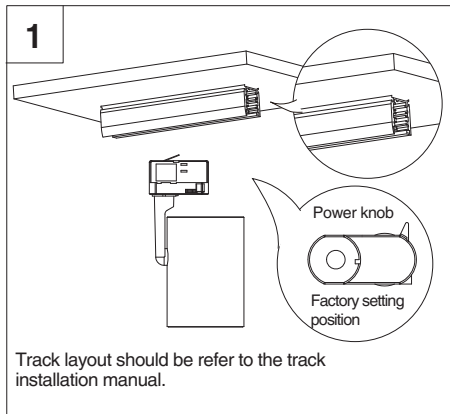
Clean cloth

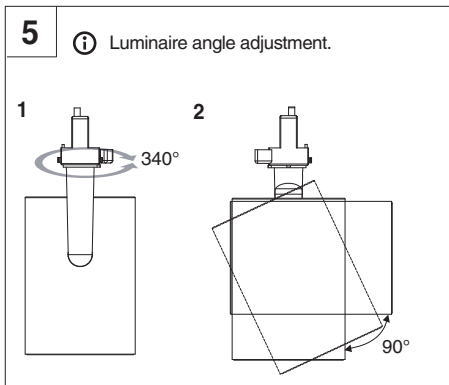
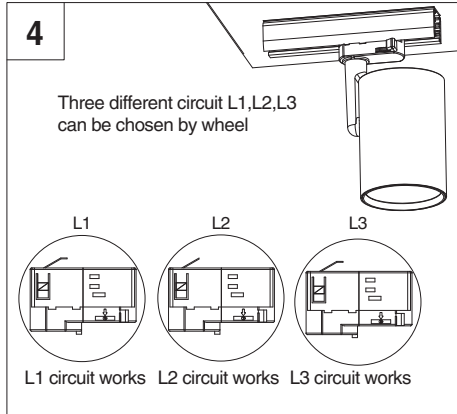
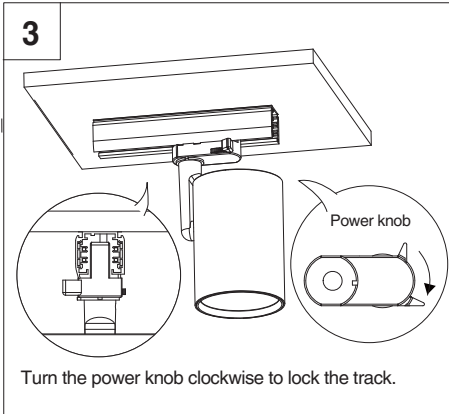


Cleaning liquid
(50% ethanol)



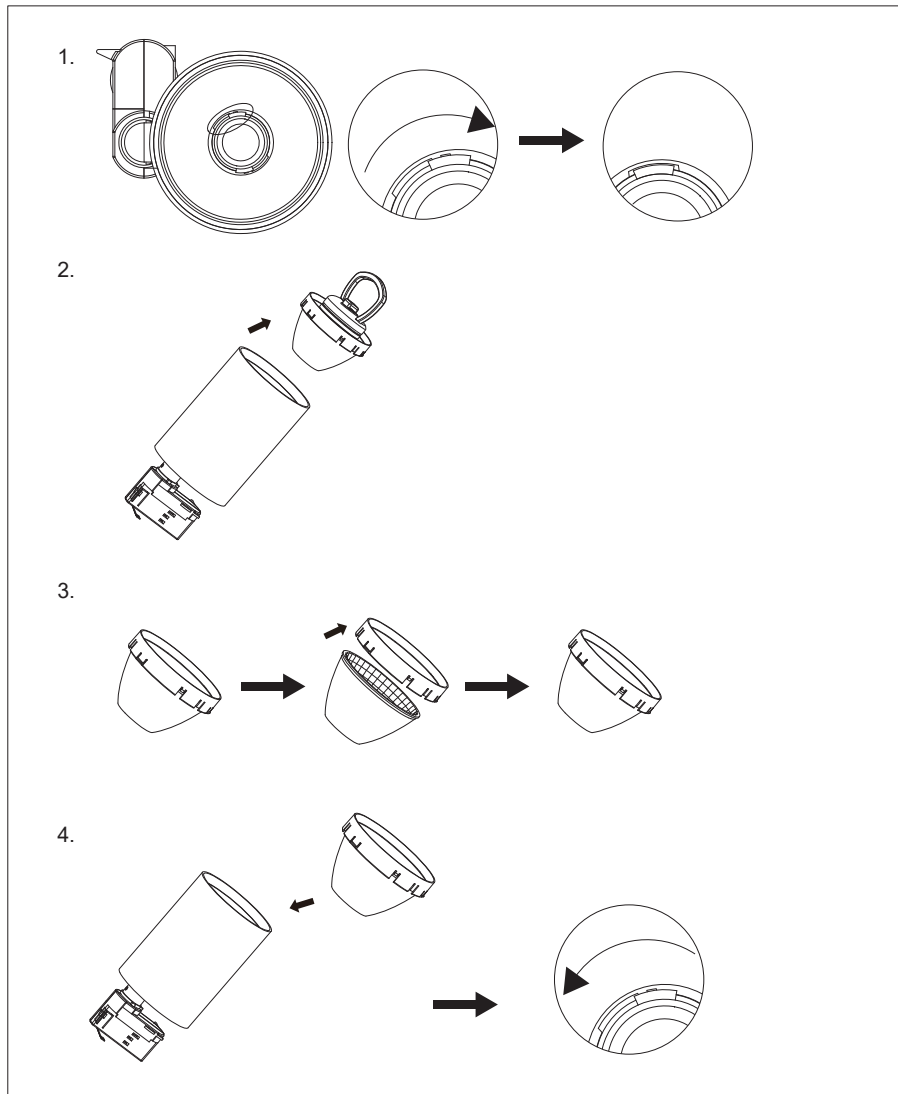
i Installation





i Feature

The reflector can be replaced for Track spot COB series.
Replace reflector according to your desired beam angle.



Manufacturer

SELF ELECTRONICS CO., LTD.

Add: No. 1345 JuXian Road, Hi-Tech Park, Ningbo, China 315103

Importer

SELF ELECTRONICS GERMANY GMBH

Add: August-Horch-Str. 7, 51149 Cologne

(For European market)

SELF ELECTRONICS USA CORP.

Add: 3264 Saturn Ct, Peachtree Corners, GA 30092

(For North American market)

SELF LIGHTING TECHNOLOGY PTY., LTD.

Add: 31/3 Homelea Court, Rivervale, WA, 6103, Australia

(For Oceanian market)

SELF ELECTRONICS MIDDLE EAST DMCC

Add: Unit No. 1299, DMCC Business Centre Level No 1 Jewellery & Gemplex 3, Dubai, United Arab Emirates

(For Middle Eastern market)

12/04/2023